

当社のコーポレート・ガバナンスの状況は以下のとおりです。

コーポレート・ガバナンスに関する基本的な考え方及び資本構成、企業属性その他の基本情報

1. 基本的な考え方

当社は、経営の効率性、透明性、健全性、公正性の向上を図り、株主や投資家をはじめとして、顧客、従業員、取引先、金融機関等のステークホルダーの立場に立って企業価値を最大化することを、コーポレート・ガバナンスの基本的な方針としております。

また、当社は、法令等や社会ルールを遵守することが、企業の重要な社会的責任であることを認識し、事業運営に際しては、宅地建物取引業法をはじめとする法令・規制を遵守するほか、不正な取引の防止、反社会的勢力の排除、資産の保全など、企業倫理のあり方について「コーセーアールイー行動規範」を定め、全従業員に対し、コンプライアンスの周知徹底を図っております。

【コーポレートガバナンス・コードの各原則を実施しない理由】

当社の取締役会は、コーポレートガバナンス・コードへの対応方針を「コーポレート・ガバナンス基準」(以下「当社基準」という。)として定め、当社ホームページ(<https://www.kose-re.jp/stockholder>)に掲載しております。

以下の記載事項の詳細は、この「当社基準」をご参照ください。

(2021年6月の改訂後のコードに基づき記載しております。)

【補充原則1-2-2】 招集通知類の早期提供

当社は、株主総会3週間前に、招集通知類をTDnet及び当社ホームページにより公表しておりますが、発送日につきましては、情報の正確性及び発送事務期間の確保のため法定の期限日としております。(当社基準1-2-2参照)

【補充原則1-2-4】 議決権の電子行使及び招集通知の英訳

当社は、議決権電子投票制度を導入しておりますが、招集通知の英訳につきましては、株主構成における機関投資家や海外投資家の状況を踏まえ合理的に判断して取り組むこととしており、現時点では実施しておりません。(当社基準1-2-4参照)

【補充原則2-3-1】 サステナビリティへの取り組み

当社は、経営上のリスクの減少や収益機会につながるサステナビリティに関する課題については、取り組んできておりますが、気候変動などの地球環境問題については、現時点では十分な取り組みに至っておりません。(当社基準2-3-1参照)

【補充原則2-4-1】 管理職・中核人材の登用等における多様性の確保及び開示

当社は能力・成果主義に徹した人事制度を構築・運用しており、性別・国籍による管理職への登用等の制限はございませんが、多様性確保のための登用における具体的な数値目標は設定しておりません。今後は多様性のある人材確保に向けた育成方針・社内環境の整備および測定可能な数値目標の設定・開示の検討をすすめてまいります。(当社基準2-4及び2-4-1参照)

【補充原則3-1-2】 開示情報の英訳

当社は、開示情報の英訳について、株主構成における海外投資家の状況を踏まえ合理的に判断して取り組むこととしており、現時点では外国人株主が少ないことから実施しておりません。(当社基準3-1-2参照)

【補充原則3-1-3】 サステナビリティに関する情報開示

当社は、【補充原則2-3-1】に記載の通り、環境や気候変動といった経営課題について認識しておりますが、サステナビリティへの取り組みについての開示・提供を現時点では実施しておりません。

また、持続的な成長のためのサステナビリティ等への取組指針の情報開示につきましては、重要性に配慮しつつ、コストと便益のバランスも考慮し、段階的な開示の推進について検討します。(当社基準3-1-3参照)

【補充原則4-2-1】 経営陣の報酬

当社は、当社基準の中で「コーセーアールイー取締役報酬等の方針」を定め、また、指名・報酬諮問委員会に意見を求めた上で、中長期的なインセンティブが必要と判断した場合は、中期経営計画の内容を勘案したうえ、適切なリスク支援と株主利益の向上に資する制度設計を行うこととしております。現時点では、中長期的な業績と連動する報酬等は設定されておりません。(当社基準・基本原則4及び4-2-1参照)

【補充原則4-2-2】 取締役会のサステナビリティに関する基本方針の策定

当社は、【補充原則2-3-1】に記載のサステナビリティを巡る経営課題への対応に関する体制整備及び基本方針を現時点では策定しておりませんが、今後検討してまいります。

また、取締役会は、人的資本・知的財産への投資をはじめとする経営資源の配分や事業ポートフォリオに関する戦略について、中期経営計画及び単年度計画の策定の際に取締役会で実効性を含めて審議をおこない、その実施状況を監督してまいります。(当社基準4-2-2参照)

【コーポレートガバナンス・コードの各原則に基づく開示】

コーポレートガバナンス・コードの各原則に対する当社の取組みについては、「コーポレート・ガバナンス基準」として定め、当社ホームページ(<https://www.kose-re.jp/stockholder>)に掲載しております。

2. 資本構成

| | |
|-----------|-------|
| 外国人株式保有比率 | 10%未満 |
|-----------|-------|

【大株主の状況】 更新

| 氏名又は名称 | 所有株式数(株) | 割合(%) |
|-------------------------|-----------|-------|
| 諸藤敏一 | 2,504,000 | 24.65 |
| 株式会社TMIトラスト | 2,100,000 | 20.68 |
| 日本マスタートラスト信託銀行株式会社(信託口) | 433,500 | 4.27 |
| グランフォーレ会 | 238,000 | 2.34 |
| 株式会社合人社計画研究所 | 120,000 | 1.18 |
| 株式会社旭工務店 | 96,000 | 0.95 |
| 九州建設株式会社 | 80,000 | 0.79 |
| コーセーアールイー役員持株会 | 72,800 | 0.72 |
| 株式会社三広 | 64,000 | 0.63 |
| 株式会社ウェルホールディングス | 60,000 | 0.59 |

| | |
|-----------------|----|
| 支配株主(親会社を除く)の有無 | |
| 親会社の有無 | なし |

補足説明

上記株主には自己株式 211,233株を含んでおりません。
「大株主の状況」については、直前の基準日(2022年1月31日)に基づく株主名簿による記載をしております。

3. 企業属性

| | |
|-----------------------------------|-------------------|
| 上場取引所及び市場区分 更新 | 東京 スタンダード、福岡 既存市場 |
| 決算期 | 1月 |
| 業種 | 不動産業 |
| 直前事業年度末における(連結)従業員数 | 100人以上500人未満 |
| 直前事業年度における(連結)売上高 更新 | 100億円以上1000億円未満 |
| 直前事業年度末における連結子会社数 | 10社未満 |

4. 支配株主との取引等を行う際における少数株主の保護の方策に関する指針

5. その他コーポレート・ガバナンスに重要な影響を与えうる特別な事情

親会社及び上場子会社は有しておりません。

経営上の意思決定、執行及び監督に係る経営管理組織その他のコーポレート・ガバナンス体制の状況

1. 機関構成・組織運営等に係る事項

| | |
|------|------------|
| 組織形態 | 監査等委員会設置会社 |
|------|------------|

【取締役関係】

| | |
|------------------------|--------|
| 定款上の取締役の員数 | 12名 |
| 定款上の取締役の任期 | 1年 |
| 取締役会の議長 | 社長 |
| 取締役の人数 | 8名 |
| 社外取締役の選任状況 | 選任している |
| 社外取締役の人数 | 3名 |
| 社外取締役のうち独立役員に指定されている人数 | 2名 |

会社との関係(1)

| 氏名 | 属性 | 会社との関係() | | | | | | | | | | | | |
|------|----------|-----------|---|---|---|---|---|---|---|---|---|---|--|--|
| | | a | b | c | d | e | f | g | h | i | j | k | | |
| 井手森生 | 公認会計士 | | | | | | | | | | | | | |
| 柳澤賢二 | 弁護士 | | | | | | | | | | | | | |
| 森川康朗 | 他の会社の出身者 | | | | | | | | | | | | | |

会社との関係についての選択項目

本人が各項目に「現在・最近」において該当している場合は「」、「過去」に該当している場合は「」

近親者が各項目に「現在・最近」において該当している場合は「」、「過去」に該当している場合は「」

- a 上場会社又はその子会社の業務執行者
- b 上場会社の親会社の業務執行者又は非業務執行取締役
- c 上場会社の兄弟会社の業務執行者
- d 上場会社を主要な取引先とする者又はその業務執行者
- e 上場会社の主要な取引先又はその業務執行者
- f 上場会社から役員報酬以外に多額の金銭その他の財産を得ているコンサルタント、会計専門家、法律専門家
- g 上場会社の主要株主(当該主要株主が法人である場合には、当該法人の業務執行者)
- h 上場会社の取引先(d、e及びiのいずれにも該当しないもの)の業務執行者(本人のみ)
- i 社外役員の相互就任の関係にある先の業務執行者(本人のみ)
- j 上場会社が寄付を行っている先の業務執行者(本人のみ)
- k その他

会社との関係(2)

| 氏名 | 監査等委員 | 独立役員 | 適合項目に関する補足説明 | 選任の理由 |
|------|-------|------|--|---|
| 井手森生 | | | - | 過去に会社経営に直接関与された経験はありませんが、公認会計士として財務及び会計に関する専門的な知見を有し、監査法人や税理士法人での職務経験を通じ会社経営についての理解が深く、加えて当社監査役経験者として当社事業を熟知しており、当社取締役会における適切な監督が期待できるものと判断いたしました。 なお、本人及び本人が代表を務める税理士法人は、過去においても当社及び当社の関係会社、大株主企業、主要取引先と一切の関係がなく、一般株主と利益相反のおそれがないことを確認し、同意を得て独立役員に指定しております。 |
| 柳澤賢二 | | | - | 過去に会社経営に直接関与された経験はありませんが、弁護士として企業法務に関する専門的な知見を有しており、その職務経験を通じ会社経営についての理解も深く、当社取締役会における適切な監督が期待できるものと判断いたしました。 なお、本人及び本人が代表を務める法律事務所は、過去においても当社及び当社の関係会社、大株主企業、主要取引先と一切の関係がなく、一般株主と利益相反のおそれがないことを確認し、同意を得て独立役員に指定しております。 |
| 森川康朗 | | | 当社が経常的に事業資金の調達を行う特定関係事業者である株式会社福岡銀行の顧問に就任しております。 | 当社事業について理解が深く、上場企業経営者としての幅広い見識を有しており、当社取締役会における適切な監督が期待できるものと判断いたしました。 |

【監査等委員会】

委員構成及び議長の属性

| | 全委員(名) | 常勤委員(名) | 社内取締役(名) | 社外取締役(名) | 委員長(議長) |
|--------|--------|---------|----------|----------|---------|
| 監査等委員会 | 3 | 0 | 0 | 3 | 社外取締役 |

| | |
|----------------------------|----|
| 監査等委員会の職務を補助すべき取締役及び使用人の有無 | あり |
|----------------------------|----|

当該取締役及び使用人の業務執行取締役からの独立性に関する事項

監査等委員会の職務を補助すべき使用人(以下、補助者という。)は、専任者が従事しております。
当社取締役会決議による内部統制基本方針(「内部統制システムに関する基本的な考え方及びその整備状況」参照)において、当該補助者は監査等委員から受けた指示について守秘義務を負い、監査等委員でない取締役の指揮命令を受けないこと、また、当該補助者の人事は監査等委員会の同意を得て行うことを定めております。

監査等委員会、会計監査人、内部監査部門の連携状況

内部監査室は、当社取締役会決議による内部統制基本方針に従い、その監査計画を監査等委員会に提示し、監査結果については毎月の監査等委員会において報告いたします。また、当該方針において、内部監査室が監査等委員会に指示された調査を行う場合、その指示内容について守秘義務を負い、取締役社長の指揮命令を受けないことを定めております。

会計監査人は、その監査計画及び監査結果を選定された監査等委員(公認会計士有資格者)に定期的に説明し、監査等委員会は、必要に応じて適宜会計監査人へのヒアリング、意見交換を行います。

なお、現時点の会計監査人(有限責任監査法人トーマツ)は、監査等委員会の同意を得て再任されております。

【任意の委員会】

指名委員会又は報酬委員会に相当する任意の委員会の有無

あり

任意の委員会の設置状況、委員構成、委員長(議長)の属性

| | 委員会の名称 | 全委員(名) | 常勤委員(名) | 社内取締役(名) | 社外取締役(名) | 社外有識者(名) | その他(名) | 委員長(議長) |
|------------------|------------|--------|---------|----------|----------|----------|--------|---------|
| 指名委員会に相当する任意の委員会 | 指名・報酬諮問委員会 | 4 | 0 | 1 | 3 | 0 | 0 | 社外取締役 |
| 報酬委員会に相当する任意の委員会 | 指名・報酬諮問委員会 | 4 | 0 | 1 | 3 | 0 | 0 | 社外取締役 |

補足説明

当社は取締役会の諮問機関として、指名・報酬諮問委員会を設置しております。委員構成は、社外取締役3名、社内取締役1名(社外取締役が過半数)とし、委員長は、独立社外取締役が務めております。

同委員会の目的は、取締役の指名及び取締役の個人別の報酬、取締役の解任等について審議することにより、社外取締役の知見及び助言を活かすとともに、取締役の選解任及び個人別の報酬等の決定に関する手続の客観性及び透明性を確保し、取締役会の監督機能を向上させ、コーポレートガバナンス機能の更なる充実を図っております。

【独立役員関係】

独立役員の数

2名

その他独立役員に関する事項

当社は、独立役員の資格を充たす社外役員2名全員を独立役員に指定しております。

【インセンティブ関係】

取締役へのインセンティブ付与に関する施策の実施状況 更新

業績連動報酬制度の導入

該当項目に関する補足説明 更新

当社は、業務執行取締役の年額報酬を固定報酬と業績連動報酬で構成し、非業務執行取締役の年額報酬は固定報酬のみとしております。詳細につきましては、本報告書「報酬の額又はその算定方法の決定方針の開示内容」に記載しております。

ストックオプションの付与対象者

該当項目に関する補足説明

【取締役報酬関係】

(個別の取締役報酬の)開示状況

個別報酬の開示はしていない

該当項目に関する補足説明 更新

2022年1月期における当社の取締役に対する報酬等は以下のとおりであります。

監査等委員でない取締役
支給人員 5名
支給総額 102,900千円

監査等委員である取締役
支給人員 4名
支給総額 9,000千円

報酬の額又はその算定方法の決定方針の有無 更新

あり

報酬の額又はその算定方法の決定方針の開示内容

当社は、コーポレート・ガバナンス基準の中で「コーセーオールイー取締役報酬等の方針」を定め、「役員報酬等の運用基準」の各職位の等級別報酬額表に基づきその報酬額を決定しております。なお、業績連動報酬等に係る業績指標は、当事業年度の経営計画の税金等調整前当期純利益額の達成としております。当該指標を選択した理由は、当社グループの持続的な成長を図るメルクマールが、連結損益の継続的な予算達成としていたためであります。また、監査等委員でない取締役の報酬配分案は指名・報酬諮問委員会及び監査等委員会に諮ることとし、監査等委員である取締役の報酬配分は監査等委員の協議により決定しております。なお、当社「コーポレート・ガバナンス基準」は、当社ホームページ(<https://www.kose-re.jp/stockholder>)に掲載しております。

【社外取締役のサポート体制】

当社の社外取締役全員は監査等委員であり、監査等委員会の専任補助者が事務及び指示された情報収集を担当いたします。なお、監査等委員会の職務の遂行に必要な体制については、「内部統制システムに関する基本的な考え方及びその整備状況」に記載のとおり、当社取締役会決議による内部統制基本方針に定めております。

2. 業務執行、監査・監督、指名、報酬決定等の機能に係る事項(現状のコーポレート・ガバナンス体制の概要)

1. 取締役会

当社の取締役会は、業務執行取締役5名と監査等委員である取締役3名で構成され、毎月開催して会社の重要事項を決定するとともに、取締役の業務執行の監督を行います。

2. 監査等委員会

当社の監査等委員会は、社外取締役3名で構成され、毎月開催して、取締役会が委任した重要な業務の執行の決定状況を監督するとともに、内部監査室の監査結果の報告を受け、評価を行い監査意見を形成いたします。

3. 経営会議

当社の業務執行取締役全員(5名)で構成され、毎週開催して取締役会から委任された業務の執行を決定し、毎月の取締役会に報告いたします。

4. 営業会議・企画会議・社内委員会

営業会議(毎週開催)においては、営業部門の業績進捗の総括並びに今後の見通しの報告を行い、企画会議(毎週開催)においては、マンション開発に関する検討を行っております。また、会社の損失の危険に対し、適宜リスク検討委員会を開催し、その分析と対策を決定しております。これらの会議等には、業務執行取締役全員(5名)が出席し、効率的な業務遂行ときめ細かい監督を実現しております。

5. 役員報酬の決定方法

当社の取締役(監査等委員であるものを除く。)及び監査等委員である取締役の報酬等は、その総額枠についてそれぞれ株主総会の決議を得ております。監査等委員でない取締役の報酬配分は、指名・報酬諮問委員会に諮り、取締役会決議により、監査等委員である取締役の報酬配分は監査等委員の協議により、それぞれ「役員報酬等の運用基準」に基づき決定しております。なお、監査等委員会は、監査等委員でない取締役の報酬の妥当性について意見を決定し、選定された監査等委員が株主総会でこれを述べるすることができます。

6. 取締役候補者の選定方法

株主総会に付議する取締役選任議案は取締役会で決定いたしますが、監査等委員でない取締役の選任については、指名・報酬諮問委員会に諮った後、監査等委員会でその妥当性について意見を決定し、選定された監査等委員が株主総会でこれを述べるすることができます。また、監査等委員である取締役の選任については、監査等委員会の同意を得て決定いたします。

7. 監査等委員会の監査強化に向けた取組

「監査等委員会」の項に記載のとおりであります。

8. 責任限定契約の内容

当社は、社外取締役全員(3名)及び会計監査人との間で、会社法第423条第1項の賠償責任を限定する契約を締結しております。当該契約に基づく賠償責任限度額は、職務を行うにつき善意でかつ重大な過失がないとき、会社法第425条第1項に規定された額であります。

3. 現状のコーポレート・ガバナンス体制を選択している理由

当社の取締役会は、重要な業務執行の決定の一部を経営会議に委任し、意思決定の迅速化を図るとともに、業務執行取締役に対する監督機能を強化してコーポレート・ガバナンスの充実を図っております。

なお、当社の社外取締役で構成される監査等委員会は「取締役関係 会社との関係(2)」に記載のとおり、経営の透明性・健全性・効率性の向上に必要な財務・会計の専門性、企業法務の専門性、会社経営の専門性を組織的に充足しているものと判断いたしました。

また、内部監査室および管理部(情報開示、コンプライアンス、リスク管理担当)を中心とした信頼性の高い内部統制システムにより、監査等委員会による監査の実効性を十分に確保できるものと判断いたしました。

株主その他の利害関係者に関する施策の実施状況

1. 株主総会の活性化及び議決権行使の円滑化に向けての取組み状況

| | 補足説明 |
|----------------|--|
| 電磁的方法による議決権の行使 | インターネットによる議決権行使制度を採用しております。 |
| その他 | 株主総会における事業報告のビジュアル化、インターネット開示による提供書面の一部の提供を実施しております。また、招集通知類の発送は法定期限ではありませんが、当社ホームページに3週間前に掲載することにより、実質的に早期提供を行っております。 |

2. IRに関する活動状況 更新

| | 補足説明 | 代表者自身による説明の有無 |
|-------------------------|--|---------------|
| 個人投資家向けに定期的説明会を開催 | 証券取引所やIR機関の企画を中心に、福岡市、東京都、大阪市等で説明会を実施しております。 | なし |
| アナリスト・機関投資家向けに定期的説明会を開催 | アナリスト向け決算説明会を東京都で実施しております。 | なし |
| IR資料のホームページ掲載 | 決算情報を含む適時開示情報並びに会社説明会資料を掲載しております。 | |
| IRに関する部署(担当者)の設置 | 管理部総務課を担当部署とし、取締役管理部長を担当役員としております。 | |

3. ステークホルダーの立場の尊重に係る取組み状況 更新

| | 補足説明 |
|------------------------------|---|
| 社内規程等によりステークホルダーの立場の尊重について規定 | 「コーセーアールイー行動規範」を定め、お客様や株主、取引先の立場を重視した姿勢を当社グループの役職員に周知徹底させております。 |
| 環境保全活動、CSR活動等の実施 | 環境共生住宅推進協議会に加盟し、太陽光発電設備を導入する等環境に配慮したマンションの企画・開発を進めております。 |
| その他 | 当社は、コーポレート・ガバナンス基準に住宅事業に係るCSRの充実に取り組むことを定め、毎年の決算分析においてサステナビリティを巡る課題の有無について検討しております。 |

内部統制システム等に関する事項

1. 内部統制システムに関する基本的な考え方及びその整備状況

当社取締役会決議(2020年3月25日)による内部統制基本方針は以下のとおりであります。なお、会社グループとは、当社及び当社の子会社から成る企業集団をいいます。

1. 監査等委員会の補助体制

- (1) 監査等委員会は、その職務の補助を担当する使用人(以下、補助者という。)に対し、監査等委員会の事務及び会社グループの情報収集等を指示する。補助者はその指示内容について守秘義務を負い、取締役(監査等委員であるものを除く。)の指揮命令を受けない。
- (2) 監査等委員会は、内部監査担当に対し、その監査業務に必要な調査等を指示する。内部監査担当はその指示内容について守秘義務を負い、取締役社長の指揮命令を受けない。
- (3) 監査等委員会は、前述の者のほか必要に応じ、補助者の設置を会社に要請することができる。

2. 監査等委員会の補助者の独立性

- (1) 監査等委員会の補助者及び内部監査担当の採用、異動、懲戒及び人事考課は、監査等委員会の同意を得て行う。
- (2) 会社グループの取締役及び従業員は、監査等委員会の補助者の業務遂行に対して協力し、一切の制約を行わない。

3. 監査等委員会への報告体制

- (1) 会社グループの取締役及び従業員は、監査等委員会又は監査等委員が選定した監査等委員から、業務執行に関する事項について報告を求められたとき、速やかにかつ正確に報告する。
- (2) 会社グループの取締役及び従業員は、業務又は財務の状況に重要な影響を与えるおそれのある事項を発見したとき、直ちにその旨と内容を、監査等委員会又は監査等委員が選定した監査等委員に報告する。
- (3) 監査等委員会又は監査等委員が選定した監査等委員に対して、リスク管理規程に定める内部通報制度に基づき、当該報告をしたことを理由として不利な取扱いを行うことを禁止し、その旨を周知徹底する。

4. 監査の実効性の確保

- (1) 監査等委員会又は監査等委員が選定した監査等委員は、取締役社長と定期的に会合し、経営方針、対処すべき課題、事業等のリスク、監査のための体制整備、監査上の重要な事項について、意見交換を行う。
- (2) 監査等委員会は、定期的に内部監査担当を出席させ、内部監査の実施結果を報告させる。
- (3) 監査等委員会規程に定める監査等委員会の職務の執行に係る費用は、会社が負担する。

5. 情報の管理体制

取締役の職務の執行状況に係る取締役会議事録、経営会議議事録、稟議書、関連資料等は、法令及び文書取扱規程に基づき作成、保存するとともに、取締役、会計監査人、内部監査担当及び監査等委員会の補助者は、随時これらを閲覧できる。

6. リスク管理体制

- (1) 会社グループで発生したリスク又は予見されるリスクについては、リスク管理規程に定めるリスク検討委員会において、分析と識別を行い、再発防止策又は予防策を策定し、取締役会に報告するとともに、その実施を求める。
- (2) 会社は、リスクの収集や対策後のモニタリングを強化することで、リスク検討委員会の実効性の確保に努める。
- (3) 会社は、有事の際の事業継続に備え、会社グループの取締役及び従業員に対し、事業継続(BCP)マニュアルを整備し、必要に応じて適切な見直しを図る。

7. 業務執行の妥当性の確保

- (1) 取締役会は、会社グループの中期経営計画及び年間活動計画を決定する。また、毎月1回以上開催し、取締役社長から、子会社を含む月次の事業概況報告のほか、経営会議決議事項の報告を受け、その進捗状況を確認する。
- (2) 取締役社長は、原則毎週1回、経営会議を開催し、取締役会に委任された事項を決議するほか、職務権限規程に基づく事項を協議して決定する。監査等委員は、経営会議に参加して決議及び協議の状況を確認できる。
- (3) 各部門は、業務分掌規程及び職務権限規程に基づいて効率的に業務を遂行し、営業会議、企画会議等に業務執行取締役全員が出席して、その遂行状況を確認する。

8. コンプライアンス体制

- (1) 会社グループの取締役及び従業員は、経営理念「理想の住まいへ飽くなき挑戦」のもと、コンプライアンスは企業における重要なリスクであるという認識を持ち、コーセーアールイー行動規範及びコンプライアンスマニュアルに基づいて行動する。管理部は、子会社も含め、定期的に及び必要に応じて随時に、コンプライアンスに関する啓発・教育研修を実施する。
- (2) 内部監査担当は、会社グループの業務遂行におけるコンプライアンスの状況の監査を定期的に行い、コンプライアンスリスクの所在を洗い出し、取締役社長及び監査等委員会に報告する。
- (3) 会社は、課題やリスクの早期発見・未然防止のため、相談しやすい風通しの良い企業風土を目指す。
- (4) 管理部は、コンプライアンス研修や社内通達等を通して、内部通報制度の周知を図るとともに、会社グループの従業員及び家族、退職者、顧客、取引先等は、法令定款等に違反する事実を発見した場合、同制度を利用して、コンプライアンス担当取締役及び監査等委員会に、直接通報できる体制を整える。また、相談・通報を受けた場合は適切かつ迅速に対応する。
- (5) 会社グループは、反社会的勢力への対応マニュアルを運用し、反社会的勢力との関係を一切遮断する。継続取引先については定期的に、新たな取引先については都度、可能な限りの調査を行うとともに、警察、暴力追放運動センター、弁護士等の外部専門機関との連携を保持する。

9. 会社グループの管理体制

- (1) 子会社の取締役社長は、毎月、会社の関係会社管理担当取締役に事業概況報告を行う。
- (2) 会社グループとしてのリスク管理体制(第6項)、コンプライアンス体制(第8項)により、子会社の業務の適正性を確保する。管理部長は、関係会社管理規程に基づいて子会社の統括的な管理を行うとともに、子会社の会計状況を定期的に監督する。内部監査担当は、定期的に業務の適正性に係る内部監査を実施し、会社の取締役社長、管理部長及び監査等委員会に報告する。
- (3) 取締役会は、会社グループの財務報告に係る内部統制実施基準を事業年度毎に制定する。内部監査担当は、当該基準に基づいて監査を行い、会社の取締役社長及び監査等委員会に報告する。

2. 反社会的勢力排除に向けた基本的な考え方及びその整備状況

当社取締役会決議による内部統制基本方針第8項(5) (「内部統制システムに関する基本的な考え方及びその整備状況」参照)に記載のとおりであります。

なお、対応部署は管理部であり、取締役管理部長を不当要求防止責任者として選任し届出ております。

その他

1. 買収防衛策の導入の有無

買収防衛策の導入の有無

なし

該当項目に関する補足説明

2. その他コーポレート・ガバナンス体制等に関する事項

当社の適時開示体制の概要は以下のとおりであります。

1. 適時開示体制の整備に向けた取組み

当社は、情報開示への積極的な取組みをコーポレート・ガバナンスの一環と位置付け、投資家等のステークホルダーが当社の企業活動の内容を適時・的確に把握できるよう、迅速かつ正確な情報開示を行い、経営の透明性を確保してまいります。

また、当社は、適時開示の前提として、内部統制の充実および適切な運用をはかることが重要であると認識しております。開示が必要な情報として、決定事実、発生事実、決算に関する情報に区分し、それぞれ社内体制の整備を図っております。決算に関する情報について、監査法人の意見を求めることはもとより、適時開示に関して社内にて疑義が生じた場合は、外部専門家(弁護士・監査法人・証券取引所・主幹事証券会社等)に意見を求めることとしております。

2. 適時開示担当組織および責任者

担当部署は管理部総務課であり、責任者および情報開示担当役員は取締役管理部長であります。

3. 適時開示手続

(1)決定事実

業績予想修正や配当予想修正等を含む重要な適時開示事項については、取締役会で決定し、取締役会に委任された業務の執行の決定に係る適時開示事項については、経営会議で決定いたします。

取締役管理部長は、適時開示事項が取締役会又は経営会議に付議されることが確定した時点で、総務課に開示資料の作成を指示し、取締役会又は経営会議で開示資料の内容が承認された後直ちに開示いたします。

なお、経営会議の決定に基づく開示内容は、取締役会に報告され確認されることとなっております。

(2)発生事実

事故・災害・訴訟等の事実が発生した場合は、迅速かつ網羅的な情報収集のために、各部門から取締役管理部長に報告される体制となっております。取締役管理部長は、開示すべき発生事実の業績への影響等を代表取締役社長その他関連部署と協議するとともに、管理部総務課に開示資料の作成を指示し、開示内容の適切性を確認後直ちに開示いたします。

なお、開示内容は、取締役会及び経営会議に報告され確認されることとなっております。

(3)決算に関する情報

決算短信および四半期決算短信の開示については、正確かつ迅速な情報開示を目指しており、決算短信は決算日から45日以内、四半期決算短信は決算日から40日以内に開示する体制となっております。開示資料は、管理部経理課が財務諸表を、管理部総務課が定性情報をそれぞれ作成し、これらを取締役管理部長が取りまとめて検証し、監査法人の意見を求めるなどして、その正確性を確認しております。

決算短信および四半期決算短信は、取締役会において審議され、承認後直ちに開示いたします。

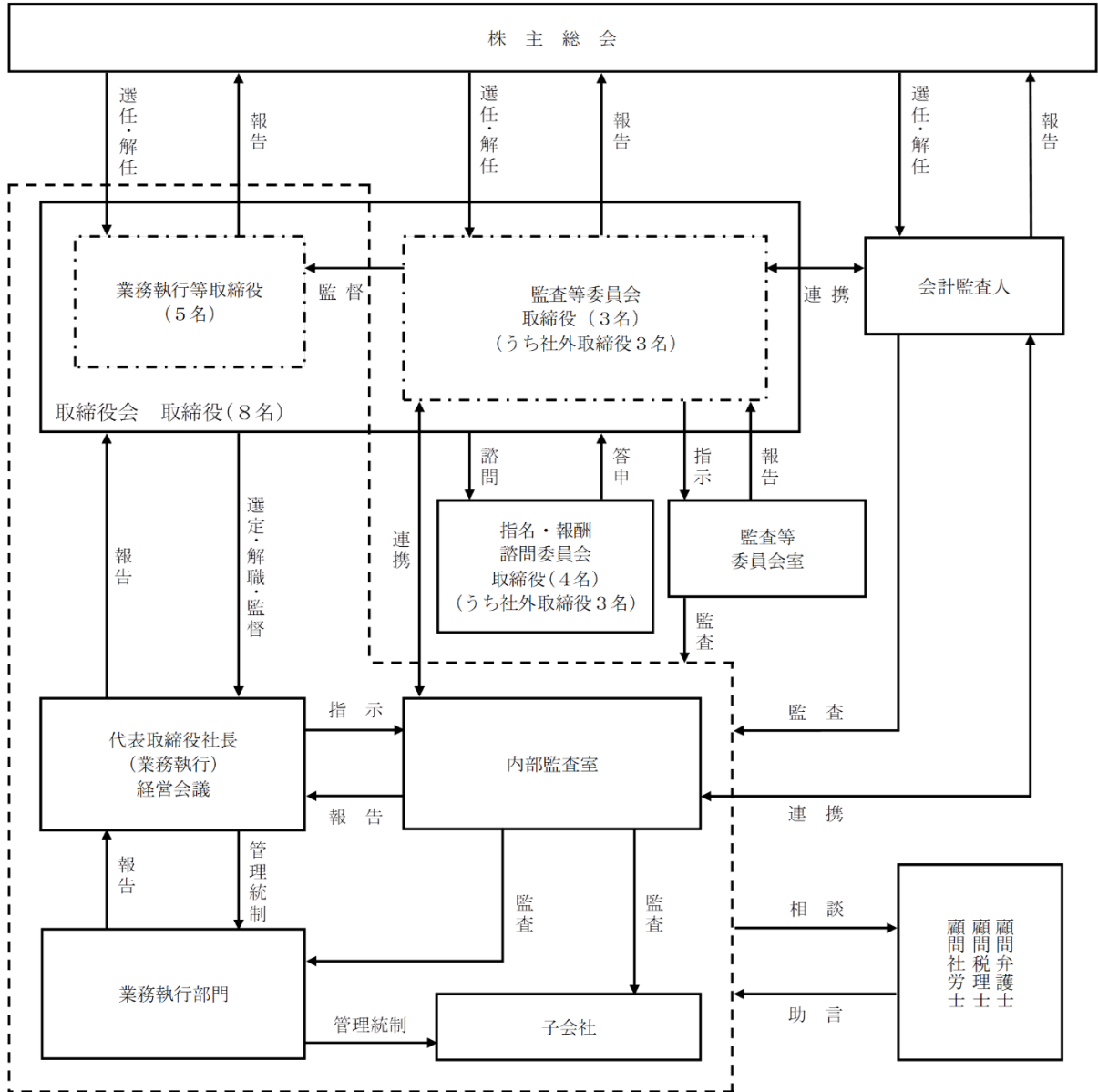
また、月次の予実管理や毎週の経営会議を通じて、会社の業績動向を迅速かつ的確に把握できる体制を構築しており、業績予想の修正等の開示を、適時に取り締りに付議することが可能となっております。

(4)適時開示体制のモニタリング

適時開示内容は全て取締役会に付議又は報告されることで監査等委員会の監視を受け、内部監査室は年1回以上インサイダー取引防止体制及び情報開示体制に係る監査を実施いたします。

【参考資料 模式図】

<コーポレート・ガバナンス体制>



<適時開示体制>

